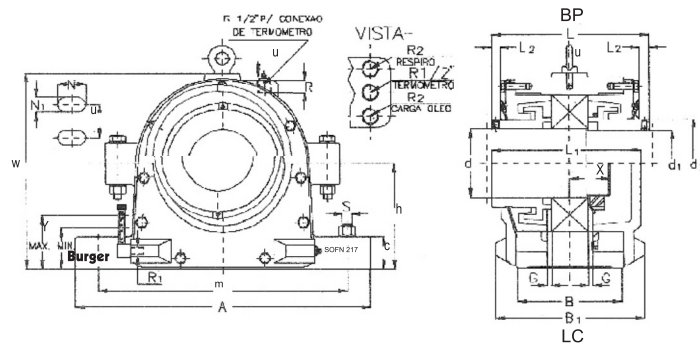


São caixas especiais bipartidas projetadas para lubrificação com óleo. Para trabalhar em altas temperaturas e grande R.P.M. São produzidas para rolamentos cônicos ou cilíndricos (consultar catálogo). Possuem tampas laterais suas vedações são indicadas para lubrificação a óleo. Conforme solicitação podem ser fabricadas em cinzento nodular, aço WCB. Acessórios: nível, respiro, termômetro, somente quando solicitado.



Formas construtivas: BP Bloqueado para eixo passante. BC: Bloqueado com tampa cega.
LP: Livre para eixo passante. LC: Livre com tampa cega.

SÉRIE SOFN 500

Caixa	d	Rolamento	Bucha de Fixação completa	h	m	A	b	b1	u	L	L1	L2	d2	G	N1	N	S	w	C	X	R	R1	R2	C(mm)	
																								MAX	MIN
SOFN 517	75	22217K	H 317	125	260	330	110	182	60	180	172	8	96	5	24	40	M20	230	35	44	27	R1/2	R3/8	63	42
SOFN 518	80	22218K	H 318	135	290	360	120	190	70	190	180	10	100	5	24	40	M20	245	45	46	27	R1/2	R3/8	68	45
SOFN 519	85	22219K	H 319	140	290	360	135	210	80	200	192	8	105	5	24	40	M20	255	40	50	27	R1/2	R3/8	70	50
SOFN 520	90	22220K	H 320	145	320	400	130	205	75	206	196	10	110	5	28	45	M24	270	50	54	27	R1/2	R1/2	70	50
SOFN 522	100	22222K	H 322	160	347	420	145	216	75	229	216	13	120	5	28	45	M24	290	50	58	27	R1/2	R1/2	77	50
SOFN 524	110	22224K	H 3124	170	347	420	170	245	90	276	258	18	135	8	28	45	M24	315	55	60	27	R1/2	R1/2	80	60
SOFN 526	115	22226K	H 3126	180	377	450	180	260	100	270	255	15	145	8	28	45	M24	335	60	64	32	R1/2	R1/2	85	60
SOFN 528	125	22228K	H 3128	190	415	500	190	265	100	280	265	15	160	8	35	45	M30	355	65	68	33	R1/2	R3/4	85	60
SOFN 530	135	22230K	H 3130	200	450	540	190	265	115	280	265	15	170	8	35	50	M30	375	65	74	44	R1/2	R3/4	90	60
SOFN 532	140	22232K	H 3132	215	470	560	205	280	120	316	298	18	178	10	35	50	M30	405	65	76	38	R1/2	R3/4	95	65
SOFN 534	150	22234K	H 3134	235	515	610	230	310	130	350	330	20	195	10	35	55	M30	440	70	79	46	R1/2	R3/4	105	75
SOFN 536	160	22236K	H 3136	245	545	650	240	320	150	360	340	20	205	10	35	65	M30	455	85	79	44	R1/2	R3/4	115	80
SOFN 538	170	22238K	H 3138	260	590	720	250	335	150	370	350	20	220	12	42	70	M36	480	85	86	50	R1/2	R3/4	120	85
SOFN 540	180	22240K	H 3140	275	600	730	260	350	160	378	358	20	227	12	42	70	M36	510	85	89	44	R1/2	R3/4	125	85
SOFN 544	200	22244K	H 3144	305	670	820	280	370	180	404	385	20	255	12	42	80	M36	565	95	95	48	R1/2	R3/4	140	95
SOFN 548	220	22248K	H 3148	340	740	900	290	380	190	420	400	20	270	12	42	80	M36	625	100	102	56	R1/2	R3/4	155	110

SÉRIE SOFN 600

SOFN 610	45	22310K	H 2310	95	210	270	92	145	50	150	142	8	58	3	19	30	M16	168	30	35	27	R1/4	R3/8	53	33
SOFN 611	50	22311K	H 2311	100	233	290	95	148	50	155	147	8	65	3	19	33	M16	180	30	37	27	R1/4	R3/8	53	37
SOFN 612	55	22312K	H 2312	110	230	290	100	152	55	170	162	8	70	5	19	34	M16	198	30	39	27	R1/4	R3/8	60	40
SOFN 614	60	22314K	H 2314	125	260	330	110	182	60	180	172	8	80	5	24	40	M20	230	35	43	27	R1/2	R3/8	65	45
SOFN 616	70	22316K	H 2316	140	290	360	135	210	80	214	199	8	95	5	24	40	M20	255	40	50	27	R1/2	R3/8	73	45
SOFN 618	80	22318K	H 2318	155	317	400	165	246	95	240	225	15	104	5	28	45	M24	280	50	54	32	R1/2	R1/2	80	55
SOFN 620	90	22320K	H 2320	170	347	420	170	246	90	270	255	15	115	8	28	45	M24	315	55	61	27	R1/2	R1/2	85	67
SOFN 622	100	22322K	H 2322	190	415	500	190	265	100	290	270	20	130	8	35	45	M30	355	65	65	33	R1/2	R3/4	95	67
SOFN 624	110	22324K	H 2324	200	450	540	190	286	115	306	285	20	140	8	35	50	M30	375	65	69	44	R1/2	R3/4	100	65
SOFN 626	115	22326K	H 2326	215	470	560	205	286	120	320	300	20	150	8	35	50	M30	405	65	74	38	R1/2	R3/4	105	70
SOFN 628	125	22328K	H 2328	230	510	630	220	300	120	340	320	20	165	8	35	60	M30	425	80	79	42	R1/2	R3/4	115	70
SOFN 630	135	22330K	H 2330	245	545	650	240	320	150	350	335	18	175	10	35	65	M30	455	75	85	44	R1/2	R3/4	120	75
SOFN 632	140	22332K	H 2332	260	590	720	250	335	150	370	350	20	190	10	42	70	M36	480	85	88	50	R1/2	R3/4	125	80
SOFN 634	150	22334K	H 2334	275	600	730	260	350	160	378	358	20	197	12	42	70	M36	510	85	92	44	R1/2	R3/4	130	85
SOFN 636	160	22336K	H 2336	305	670	820	280	370	180	404	385	20	210	12	42	80	M36	565	95	94	46	R1/2	R3/4	155	90